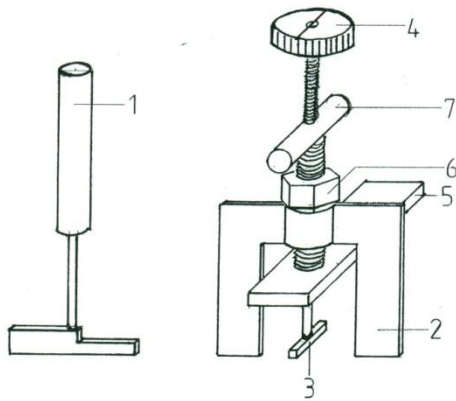


Mode d'emploi pour art.-no. 11935 & 11937 – Outil-ajusteur de carreau

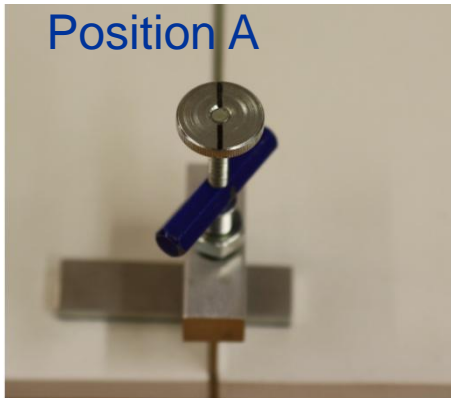


- 1 Kleberex
- 2 Füße
- 3 Hebesteg
- 4 Rändelmutter mit Markierung
- 5 Nivellierplatte
- 6 Konterstück
- 7 Verstellvorrichtung

- 1. Positionner le petit outil dit „kleberex“(1) dans le joint, tourner de 90° et tirer légèrement vers le haut, puis enlever la colle en tirant le *kleberex* d'environ 5 cm en dessous du carreau.
- 2. Mettre l'âme de levage(3) en position A par rapport aux pieds(2) et poser-la dans le joint.

- | |
|--|
| <ul style="list-style-type: none"> 1 Petit outil dit „kleberex“ 2 Pieds 3 °Ame de levage 4 Vis moletée avec marquage 5 Pièce de nivellement 6 Contrepartie 7 Dispsitif d'ajustement |
|--|

Position A



Position B



Tourner la vis moletée avec marquage(4) de 90° en position B afin que l'âme de levage (3) se trouve en-dessous du carreau à lever.

- 5. Tourner la contrepartie (6) et poser le coté plus long de la pièce de nivellement (5) sur le carreau déjà posé correctement.
- 6. Tenir la pièce de nivellement(5). En tournant le dispositif d'ajustement (7) vous pouvez maintenant ajuster le niveau du carreau à niveller au niveau du carreau déjà posé correctement
- 7. Après la prise du lit de colle: dévisser le dispositif d'ajustement (7), baisser l'âme de levage (3) , positionner le marquage de la vis moletée (4) parallèlement par rapport au joint (position A)

puis enlever l'outil-ajusteur.

No. de téléphone: 0049-8667-878-103

Copyright: Diese Bedienungsanleitung ist Eigentum der Firma Karl Dahm.

Das Nachdrucken oder Kopieren, auch auszugsweise, ist ohne Zustimmung der Firma Karl Dahm nicht gestattet.

www.karldahm.com